

# DELUXE

ХИМИЧЕСКА ТОАЛЕТНА



Арт.: 4940

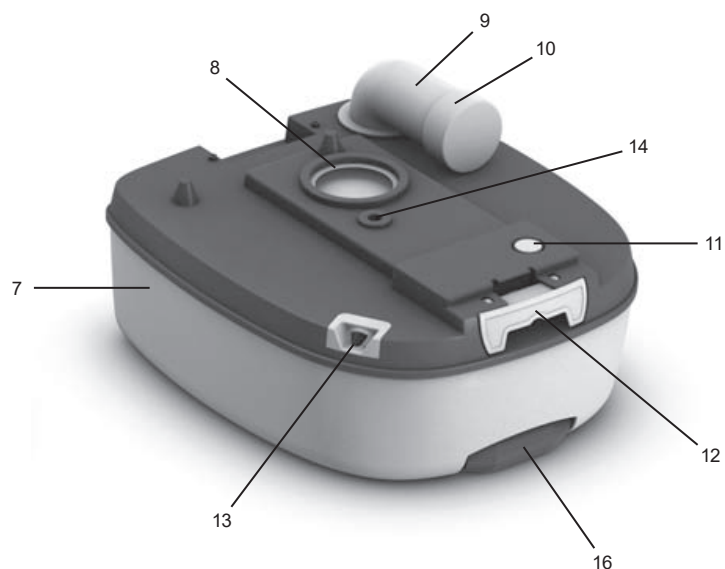
ИНСТРУКЦИИ



[www.enders-outdoor.com](http://www.enders-outdoor.com)

**Enders®**

## Схема и описание на отделните части



1. Подвижна тоалетна седалка
2. Подвижен капак
3. Капачка на воден резервоар
4. Тоалетна чиния
5. Помпа за пускане на вода
6. Воден резервоар - за чиста вода
7. Резервоар за отпадъчни води
8. Плъзгащ се капак
9. Тръба за източване
10. Капачка на тръбата за източване
11. Вентилационен бутон
12. Дръжка на плъзгачия се капак
13. Индикатор за напълване
14. Вентилация
15. Лост за разглобяване
16. Транспортно колело

# ПОДГОТОВКА ЗА УПОТРЕБА



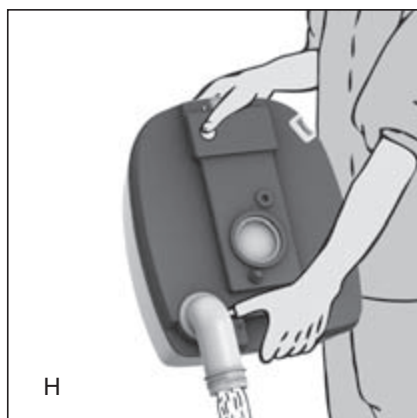
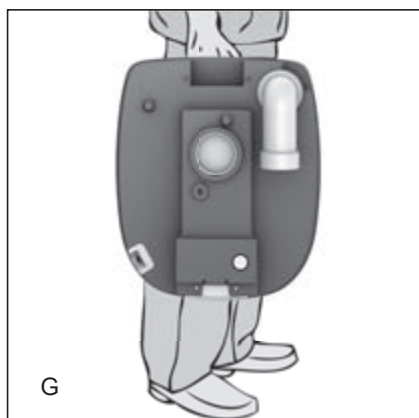
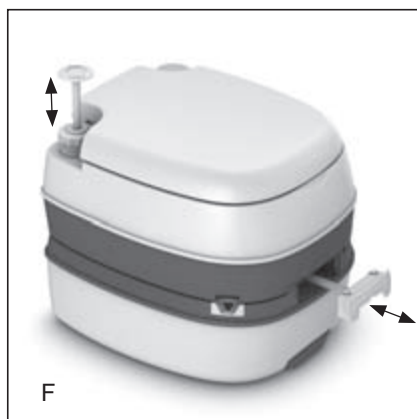
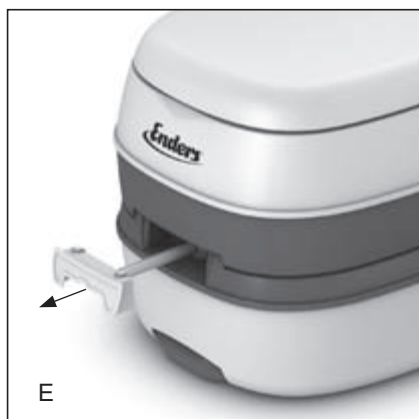
A: Натиснете заключващо устройство, за да отделите резервоара за вода (6) от резервоара за отпадни води (7).

B: Завъртете дюзата за изпразване (9) нагоре и добавете санитарна добавка като ENSAN GREEN или ENSAN BLUE за резервоара за отпадъци. Напълнете с 2 литра вода.

C: Завинтете капачката на изпразващата дюза (10) върху дюзата за изпразване (9). Върнете обратно дюзата за изпразване към нейната нормална позиция. Поставете двете части на тоалетната заедно, като натиснете резервоара за вода върху резервоара за отпадъчни води.

D: Напълнете резервоара за вода (6) с прясна вода. Добавете Enders ENSAN RINSE.

# УПОТРЕБА



Е: При спускане на тоалетната седалка (1) и затварянето на капака (2), отворете и затворете плъзгащото се уплътнение (8) веднъж.

Ф: С помощта на помпата (5) измийте тоалетната с прясна вода. Отворете плъзгащото се уплътнение (8), за да попаднете съдържанието в резервоара за отпадъчна вода (7). След това затворете плъзгача.

Индикаторът за ниво (13) ви показва кога резервоарът за отпадъчни води трябва да се изпразни (зелен = празен / червен = пълен).

Г: Разглобете тоалетната и изпразнете резервоара за отпадни води (7) на одобрено място или в нормална тоалетна.

Н: Изпразнете резервоара за отпадни води през изпразващата дюза (9). По време на изпразване натиснете вентилационния бутон (11) за да предотвратите пръскането (натиснете само когато дюзата за изпразване е насочена надолу).

! Не използвайте обикновена хартия - може да запуши тоалетната.

Съхранение и почистване:

Съхранявайте тоалетната в чисто, сухо състояние. Смажете уплътнителите.